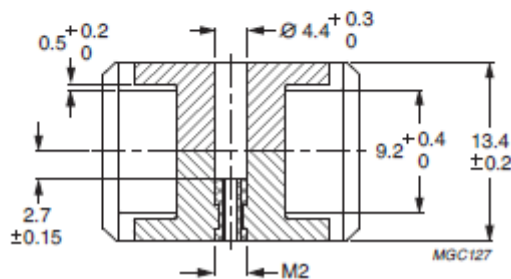
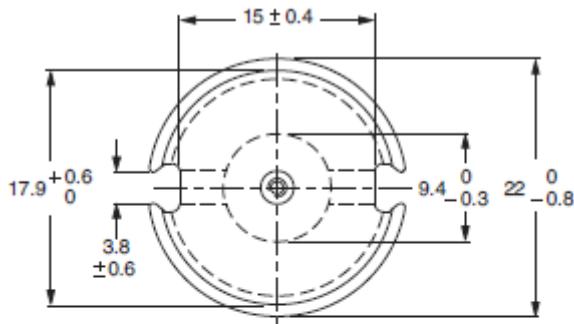


Rdzeń / Core P22/13

Effective core parameters

$\Sigma I/A$	0,497	mm ⁻¹
I_e	31,5	mm
A_e	63,4	mm ²
A_{min}	50,9	mm ²
V_e	2000	mm ³



Rdzenie **ferytowe kubkowe** mają zastosowanie w elementach indukcyjnych, które cechuje bardzo dobre ekranowanie magnetyczne oraz możliwość osiągnięcia dużych indukcyjności przy niewielkich wymiarach rdzenia. Ponadto **rdzenie ferytowe kubkowe** mają zastosowanie głównie w cewkach, dławikach, transformatorach impulsowych, szerokopasmowych oraz obwodach rezonansowych.

Poniżej podane są przykładowe materiały rdzeni jakie stosujemy do produkcji naszych wyrobów. Rdzenie te występują z różnymi szczelinami i wartościami AL. Wartości AL zostały podane dla rdzeni bez szczeliny. Do naszej produkcji stosujemy również rdzenie z różnymi szczelinami o różnej stałej AL np: 630, 400, 315, 250, 160, 100, 63, 40 jak i inne wykonywane wg indywidualnych wymagań klienta.

Przykłady stosowanych materiałów / The examples of used materials

Material	AL [nH]
3D3	1700 ±25%
3H3	3900 ±25%
3C81	5200 ±25%
3C91	5200 ±25%
3F3	3550 ±25%
3E27	9250 ±25%

N48	3800 +30/-20%
N30	8300 +30/-20%
T38	16000 +40/-30%
N87	4400 +30/-20%
F887	3950 ±25%
F2001	4000 ±25%
F848	4300 ±25%
F830	7600 ±25%