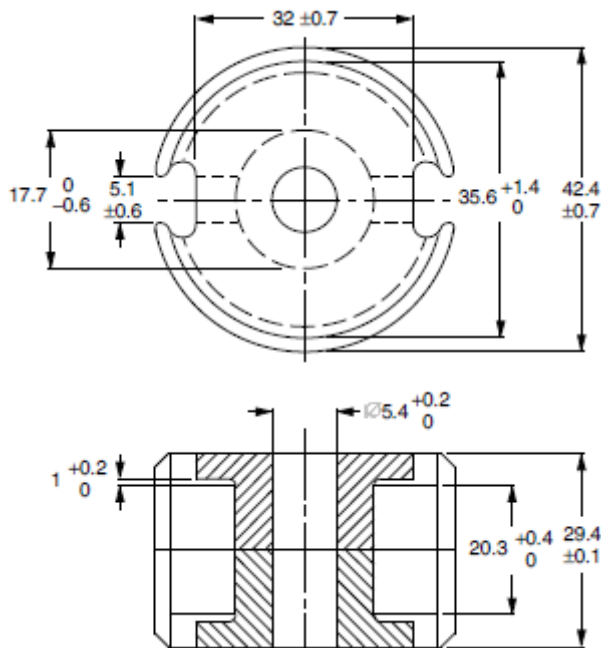


Rdzeń / Core P42/29

Effective core parameters

$\Sigma I/A$	0,259	mm ⁻¹
I_e	68,6	mm
A_e	265	mm ²
A_{min}	214	mm ²
V_e	18200	mm ³



Rdzenie **ferrytowe kubkowe** mają zastosowanie w elementach indukcyjnych, które cechuje bardzo dobre ekranowanie magnetyczne oraz możliwość osiągnięcia dużych indukcyjności przy niewielkich wymiarach rdzenia. Ponadto **rdzenie ferrytowe kubkowe** mają zastosowanie głównie w cewkach, dławikach, transformatorach impulsowych, szerokopasmowych oraz obwodach rezonansowych.

Poniżej podane są przykładowe materiały rdzeni jakie stosujemy do produkcji naszych wyrobów. Rdzenie te występują z różnymi szczelinami i wartościami AL. Wartości AL zostały podane dla rdzeni bez szczeliny. Do naszej produkcji stosujemy również rdzenie z różnymi szczelinami o różnej stałej AL np: 1600, 1000, 630, 400, 315 jak i inne wykonywane wg indywidualnych wymagań klienta.

Przykłady stosowanych materiałów / The examples of used materials

Material	AL [nH]
3C81	11500 ±25%
3C91	11500 ±25%
3F3	7700 ±25%
3E27	19000 ±25%