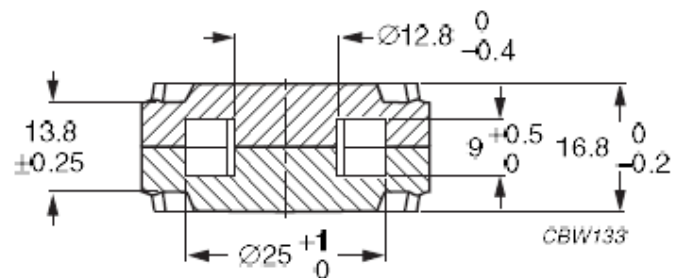
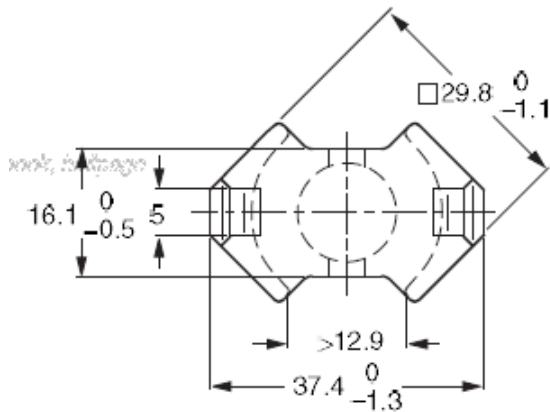


Rdzeń / Core RM12/LP

Effective core parameters

$\Sigma I/A$	0,280	mm ⁻¹
I_e	42,0	mm
A_e	148	mm ²
A_{min}	125	mm ²
V_e	6200	mm ³



Rdzenie **typu RM** stosuje się głównie w transformatorach telekomunikacyjnych i impulsowych, gdzie wymagana jest separacja galwaniczna, a także w dławikach i cewkach oraz obwodach rezonansowych. Kształt rdzeni umożliwia optymalne wykorzystanie przestrzeni nawojowej przy bardzo dobrym ekranowaniu magnetycznym.

Poniżej podane są przykładowe materiały rdzeni jakie stosujemy do produkcji naszych wyrobów. Rdzenie te występują z różnymi wartościami AL. Wartości AL zostały podane dla rdzeni bez szczeliny.

Przykłady stosowanych materiałów / The examples of used materials

Material	AL [nH]
3C90	7100 ±25%
3C94	7100 ±25%
3C95	8470 ±25%
3C96	6700 ±25%
3F3	6700 ±25%
3F35	5000 ±25%
3F4	3600 ±25%
N49	4500 +30/-20%
N92	4800 +30/-20%
N87	6300 +30/-20%