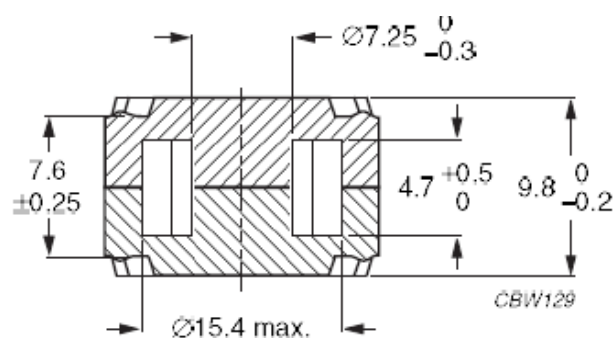
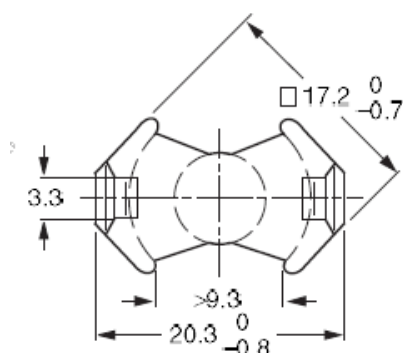


Rdzeń / Core RM7/ILP

Effective core parameters

$\Sigma I/A$	0,520	mm ⁻¹
I_e	23,5	mm
A_e	45,3	mm ²
A_{min}	39,6	mm ²
V_e	1060	mm ³



Rdzenie **typu RM** stosuje się głównie w transformatorach telekomunikacyjnych i impulsowych, gdzie wymagana jest separacja galwaniczna, a także w dławikach i cewkach oraz obwodach rezonansowych. Kształt rdzenia umożliwia optymalne wykorzystanie przestrzeni nawojowej przy bardzo dobrym ekranowaniu magnetycznym.

Poniżej podane są przykładowe materiały rdzeni jakie stosujemy do produkcji naszych wyrobów. Rdzenie te występują z różnymi wartościami AL. Wartości AL zostały podane dla rdzeni bez szczeliny.

Przykłady stosowanych materiałów / The examples of used materials

Material	AL [nH]
3C90	3650 ±25%
3F3	3100 ±25%
3F4	1800 ±25%
T38	11500 +40/-30%
N49	2400 +30/-20%
N92	2600 +30/-20%
N87	3300 +30/-20%