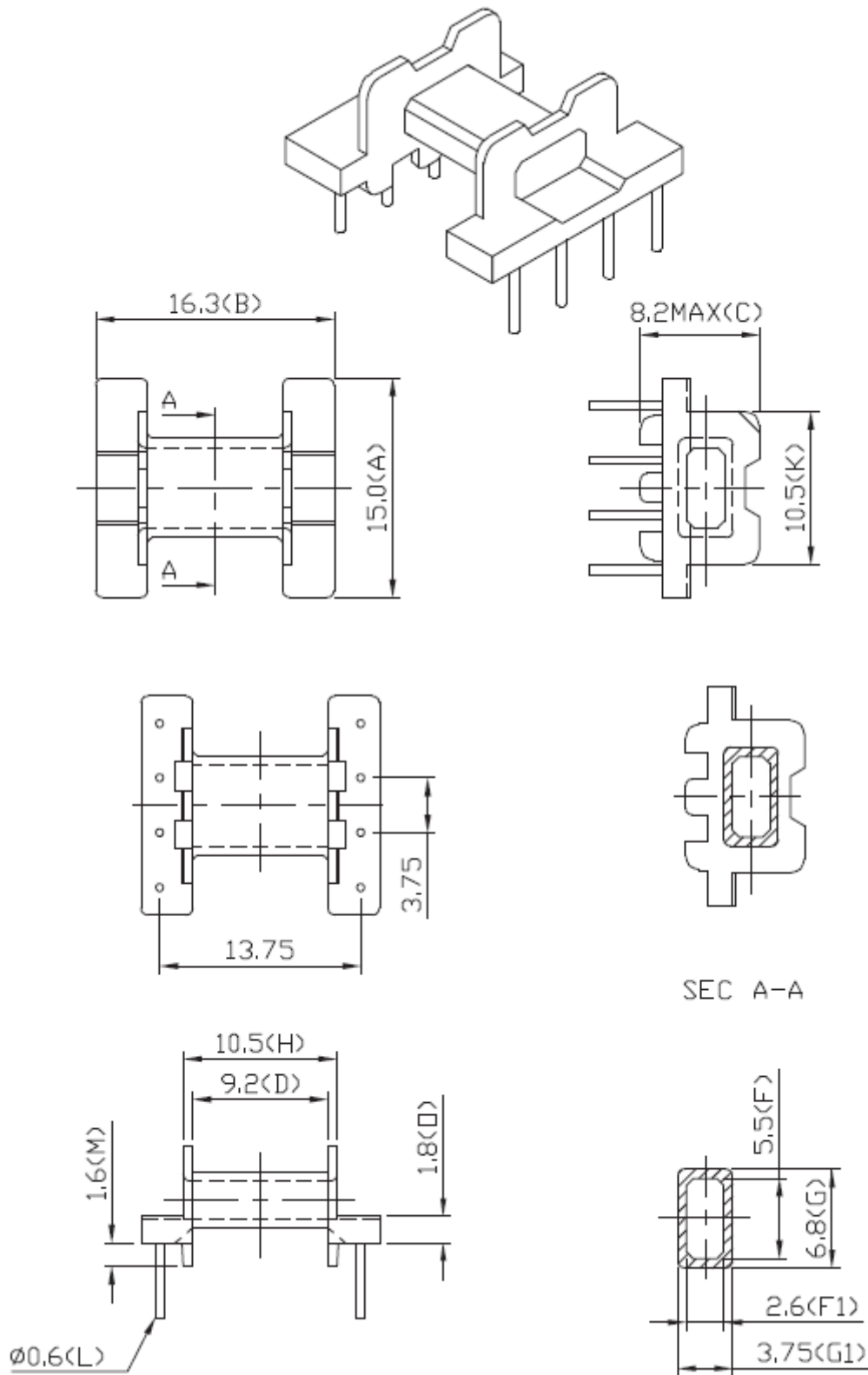


# Korpus / Bobin EFD15 1s.8p. Poziomy / Horizontal



Tolerancja / Tolerance:  $\pm 0,5\text{mm}$ , X $\pm 0,3\text{mm}$ , XX $\pm 0,2\text{mm}$   
Rozstaw pinów: / Pin pitch  $\pm 0,5\text{mm}$

Tel. +48 86 271 43 65  
e-mail: [telzam@telzam.pl](mailto:telzam@telzam.pl)  
[www.telzam.pl](http://www.telzam.pl)

**TELZAM**<sup>®</sup>  
Sp. z o.o.