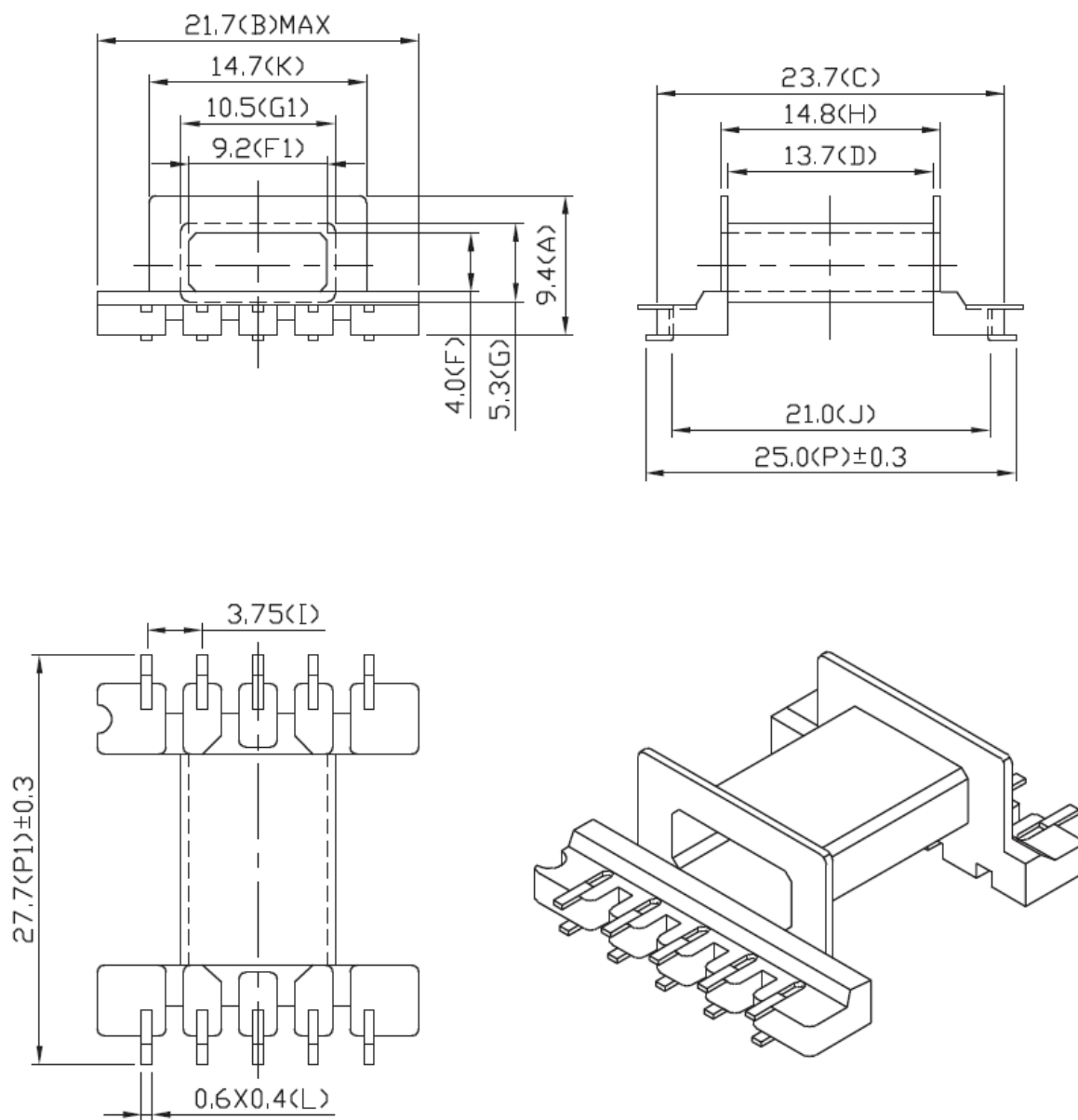


Korpus / Bobin EFD20 1s.10p. SMD Poziomy / Horizontal



Tolerancja / Tolerance: ±0,1mm