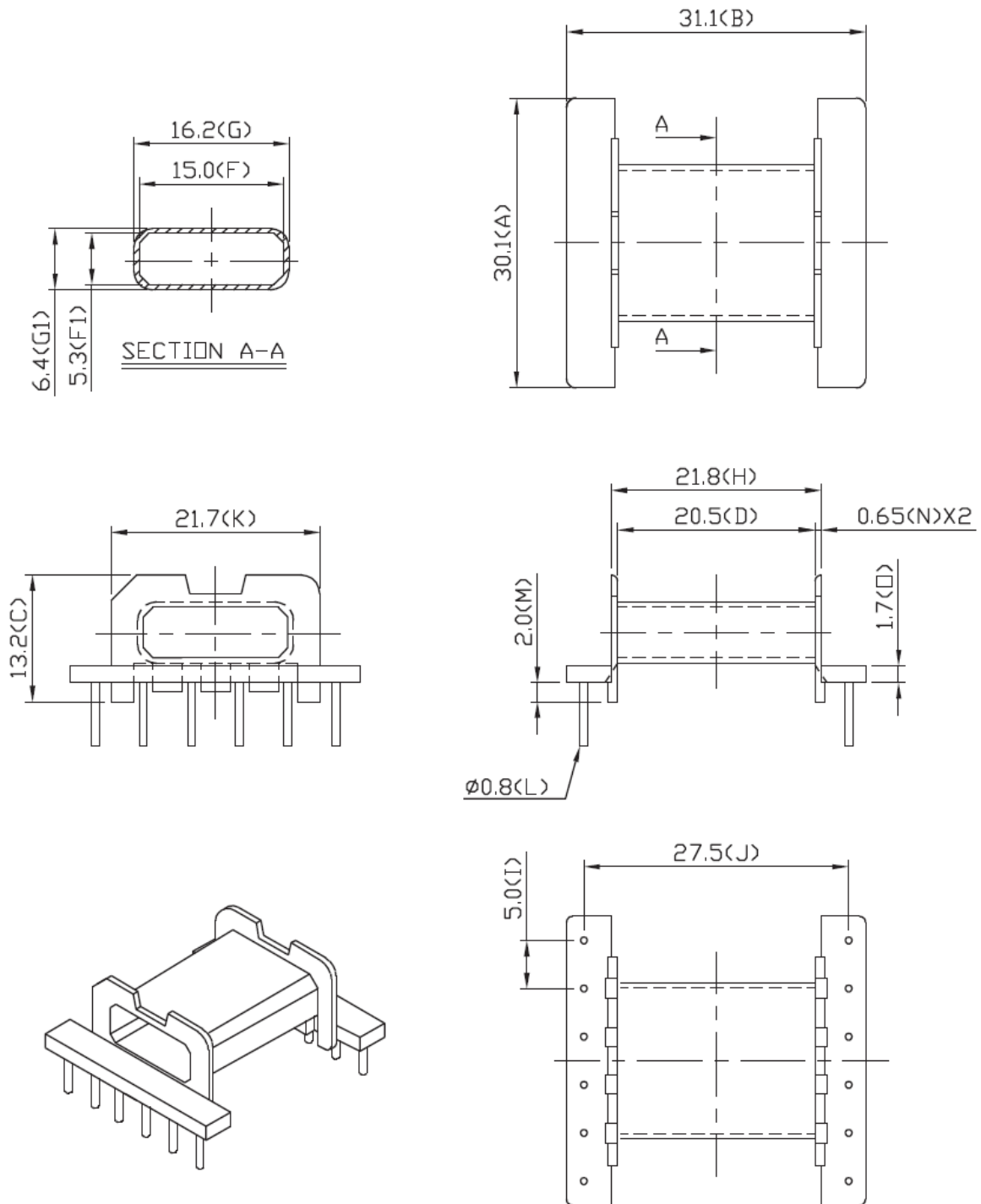


Korpus / Bobin EFD30 1s.12p. Poziomy / Horizontal



Tolerancja / Tolerance:
Rozstaw pinów / Pin pitch:

Tolerancja: $\pm 0,5\text{mm}$; $X \pm 0,3\text{mm}$; $XX \pm 0,2\text{mm}$
 $\pm 0,1\text{mm}$

Tel. +48 86 271 43 65
e-mail: telzam@telzam.pl
www.telzam.pl

TELZAM[®]
Sp. z o.o.