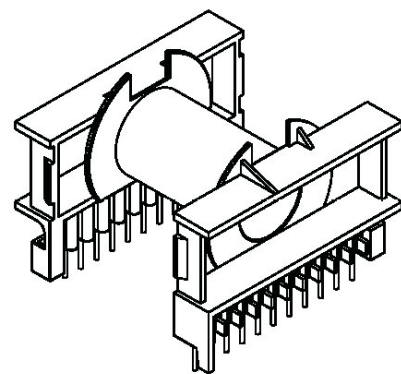
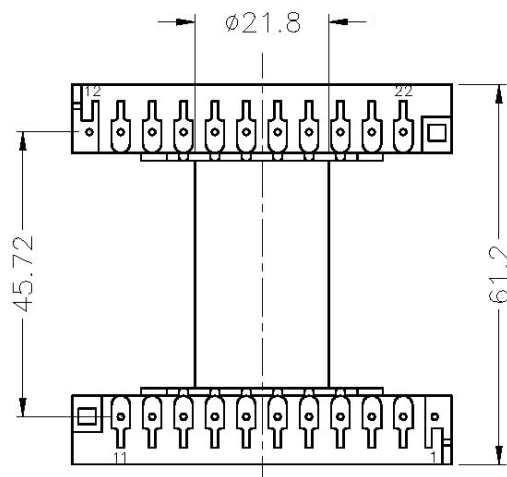
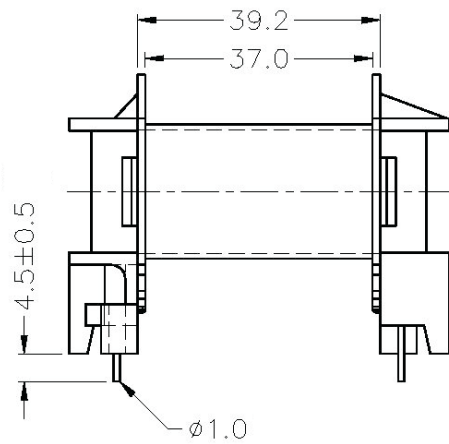
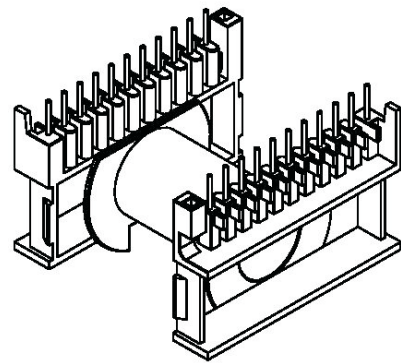
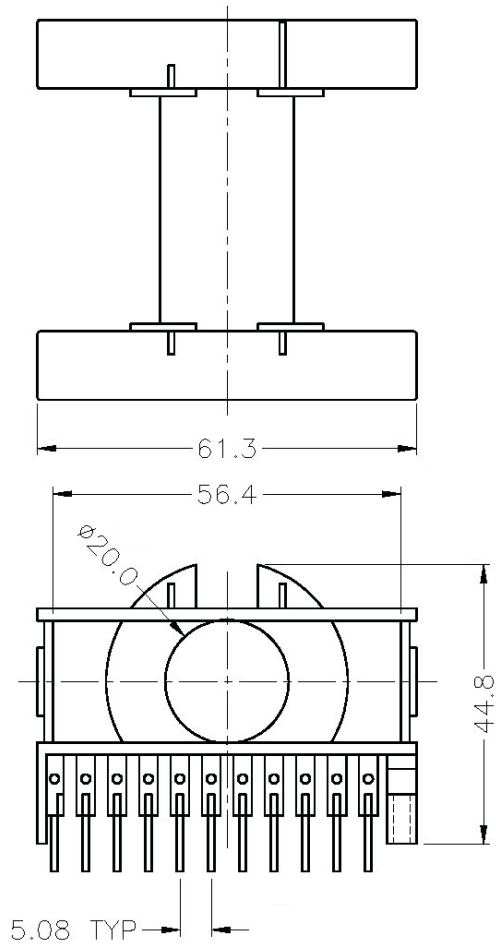


# Korpus / Bobin ETD54 1s.22p. Poziomy / Horizontal



Tolerancja / Tolerance:  $0 < L \leq 4 \pm 0,1$ ;  $4 < L \leq 16 \pm 0,2$ ;  $16 < L \leq 63 \pm 0,3$   
 Rozstaw pinów / Pin pitch:  $\pm 0,2$ mm

Tel. +48 86 271 43 65  
 e-mail: [telzam@telzam.pl](mailto:telzam@telzam.pl)  
[www.telzam.pl](http://www.telzam.pl)

**TELZAM**<sup>®</sup>  
 Sp. z o.o.