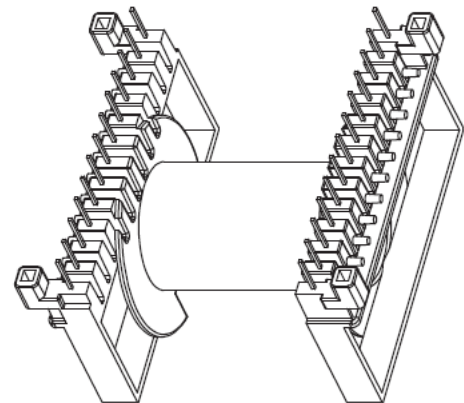
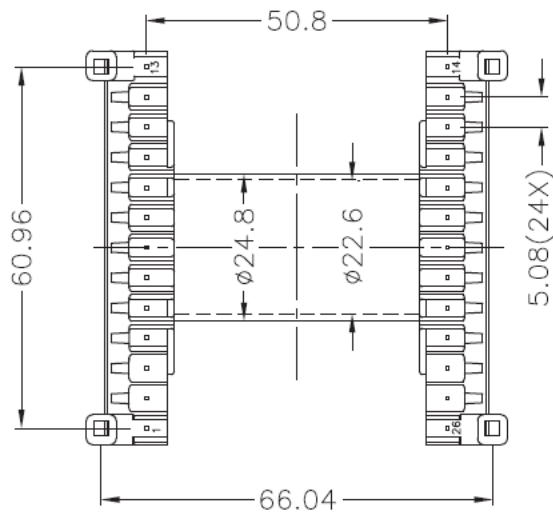
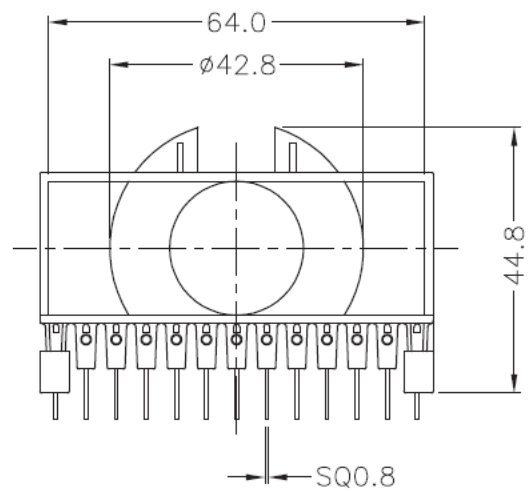
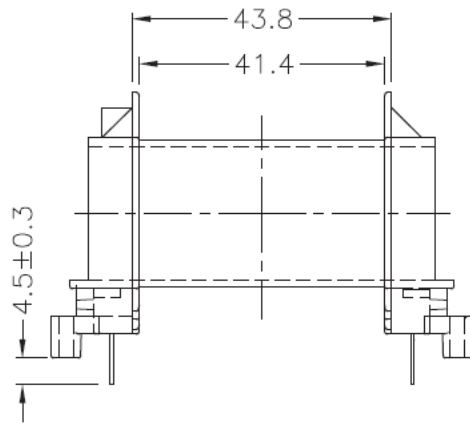
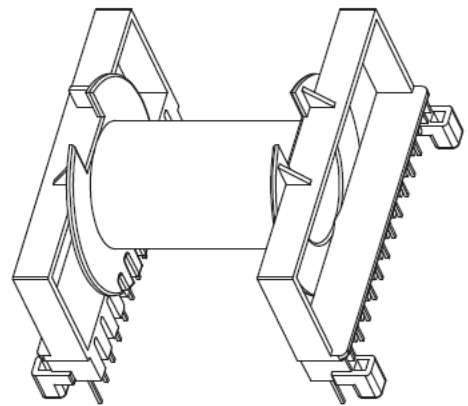
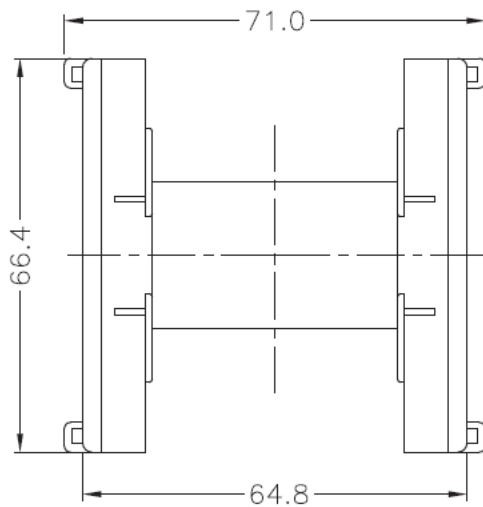


Korpus / Bobin ETD59 1s.26p. Poziomy / Horizontal



Tolerancja / Tolerance: $0 < L \leq 4 \pm 0,1 \text{ mm}$; $4 < L \leq 16 \pm 0,2 \text{ mm}$; $16 < L \leq 63 \pm 0,3 \text{ mm}$
 Rozstaw pinów / Pin pitch: $\pm 0,2 \text{ mm}$