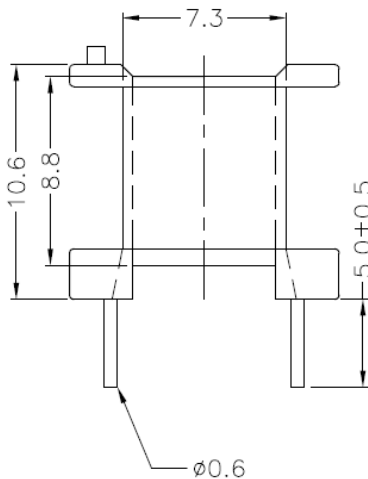
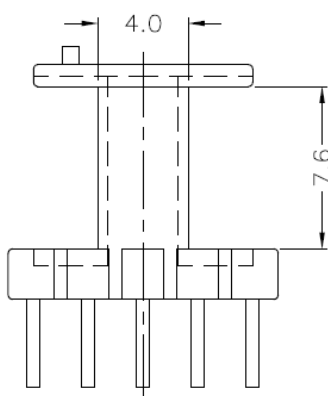
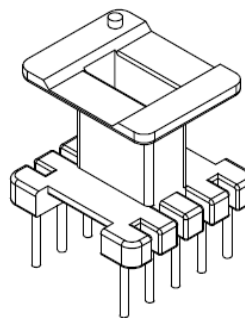
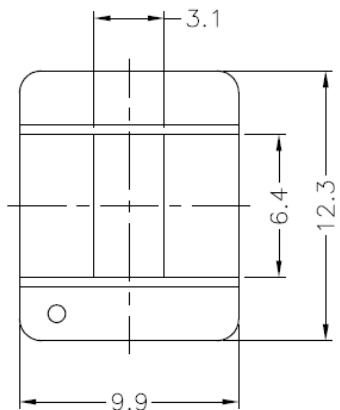
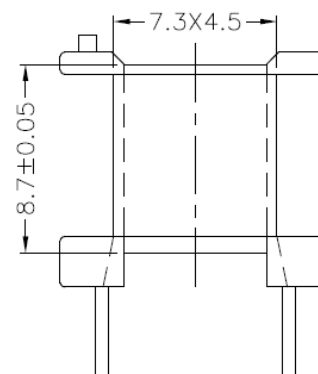


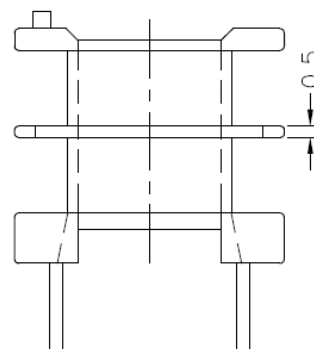
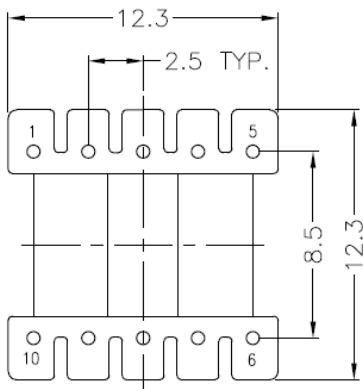
# Korpus / Bobbin E13/6/6 2s.10p. Pionowy / Vertical



DRAWING NO:	MATERIAL:	ORIGIN:
P-1302-2	PM9820	DG



DRAWING NO:	MATERIAL:	ORIGIN:
P-1302-1	PM9820	DG



Tolerancja / Tolerance:  $0 < L \leq 4 \pm 0,1$ ;  $4 < L \leq 16 \pm 0,2$ ;  $16 < L \leq 63 \pm 0,3$   
 Rozstaw pinów / Pin pitch:  $\pm 0,2\text{mm}$