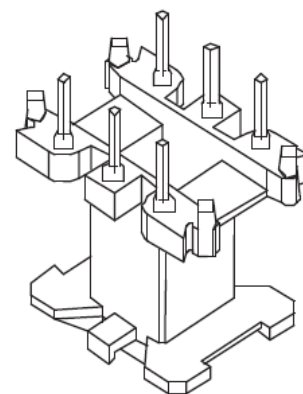
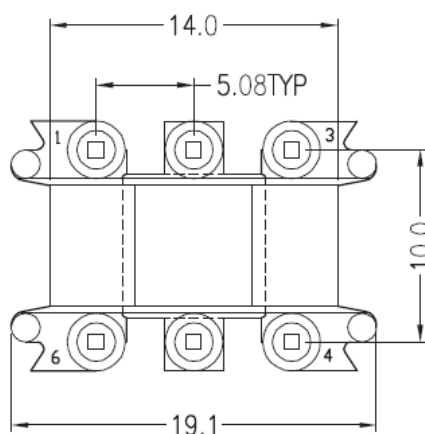
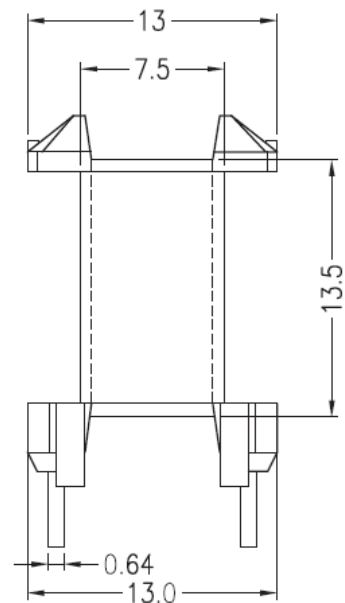
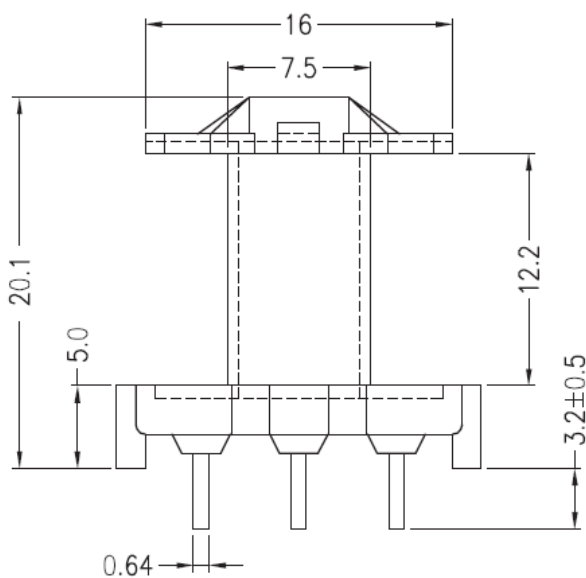
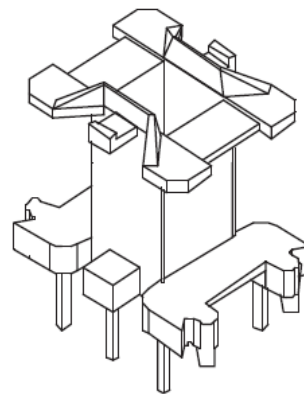
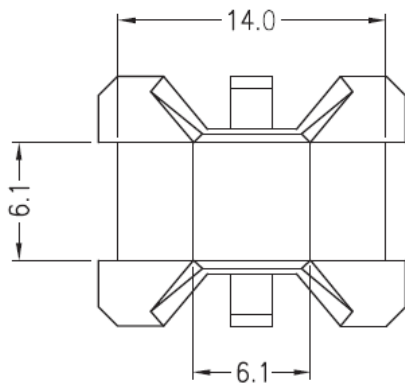


Korpus / Bobbin E20 1s.6p. Pionowy / Vertical



Tolerancja / Tolerance: $0 < L \leq 4 \pm 0,1$; $4 < L \leq 16 \pm 0,2$; $16 < L \leq 63 \pm 0,3$
 Rozstaw pinów / Pin pitch: $\pm 0,2 \text{ mm}$