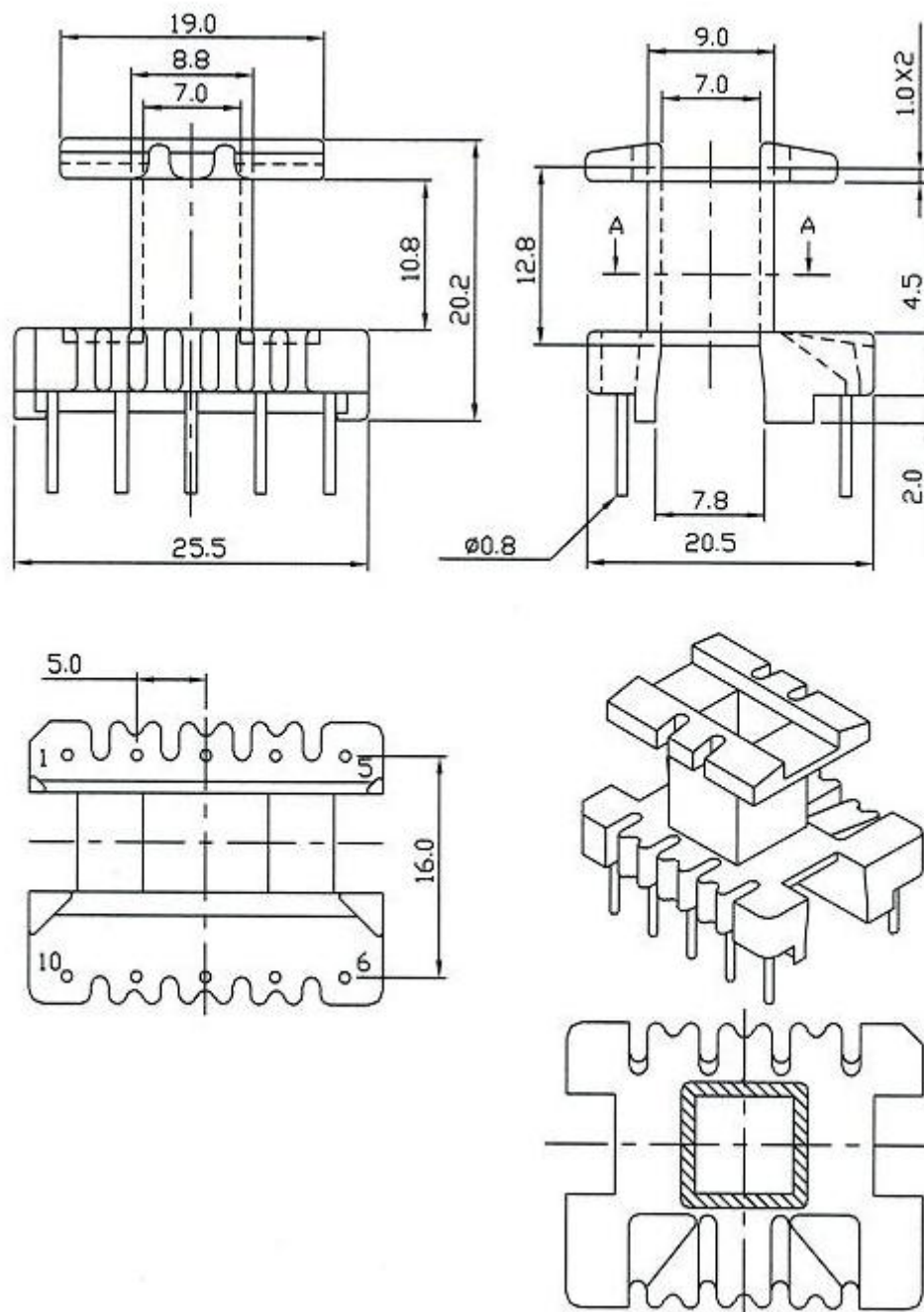


# Korpus / Bobbin E25/10/6 1s.10p. Pionowy / Vertical



Tolerancja:  $\pm 0,5\text{mm}$ ,  $X \pm 0,3\text{mm}$ ,  $\pm 0,2\text{mm}$