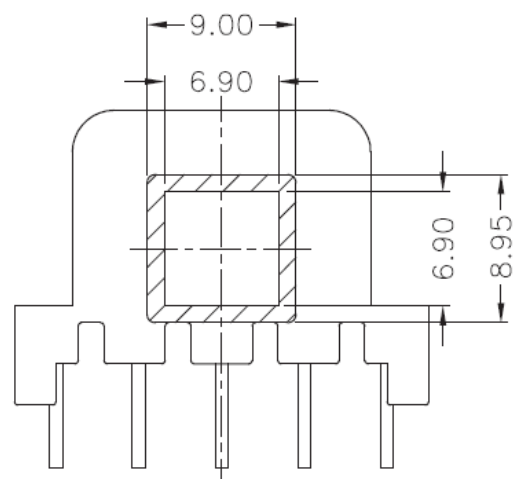
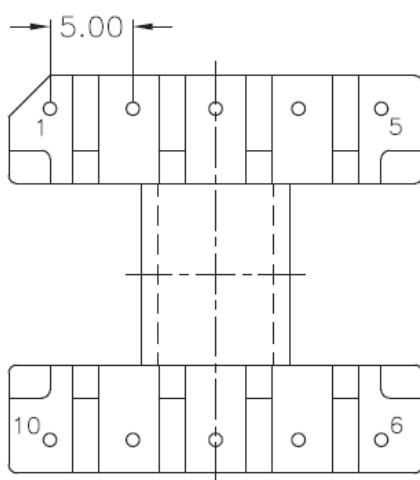
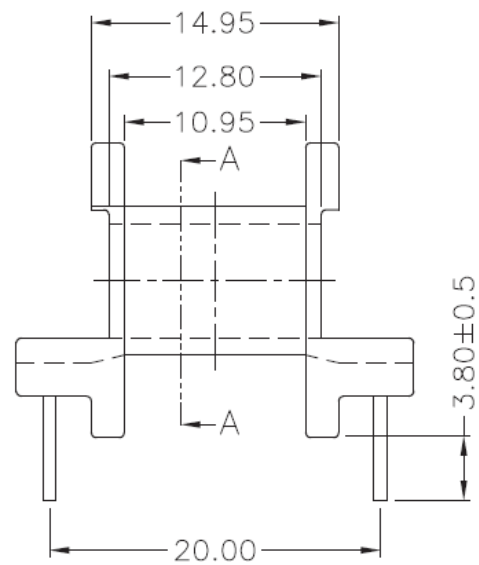
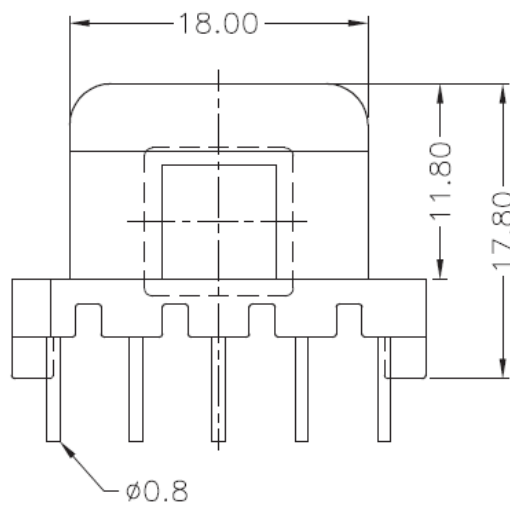
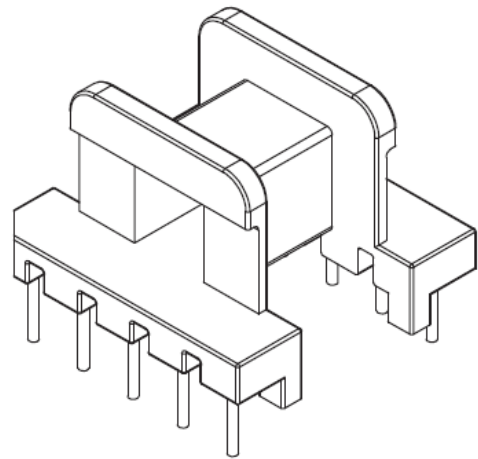
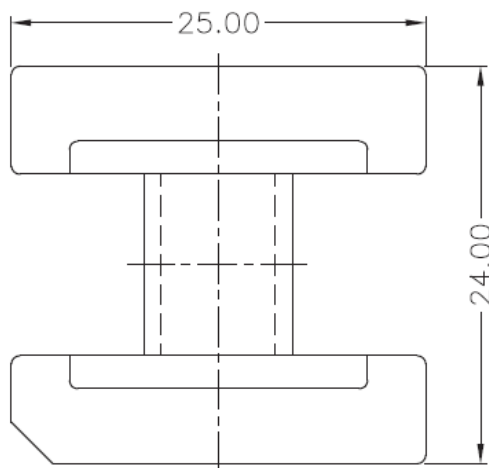


Korpus / Bobin E25/10/6 1s.10p. Poziomy / Horizontal



SEC. A-A

Tolerancja: $0 < L \leq 4 \pm 0,1$; $4 < L \leq 16 \pm 0,2$; $16 < L \leq 63 \pm 0,3$