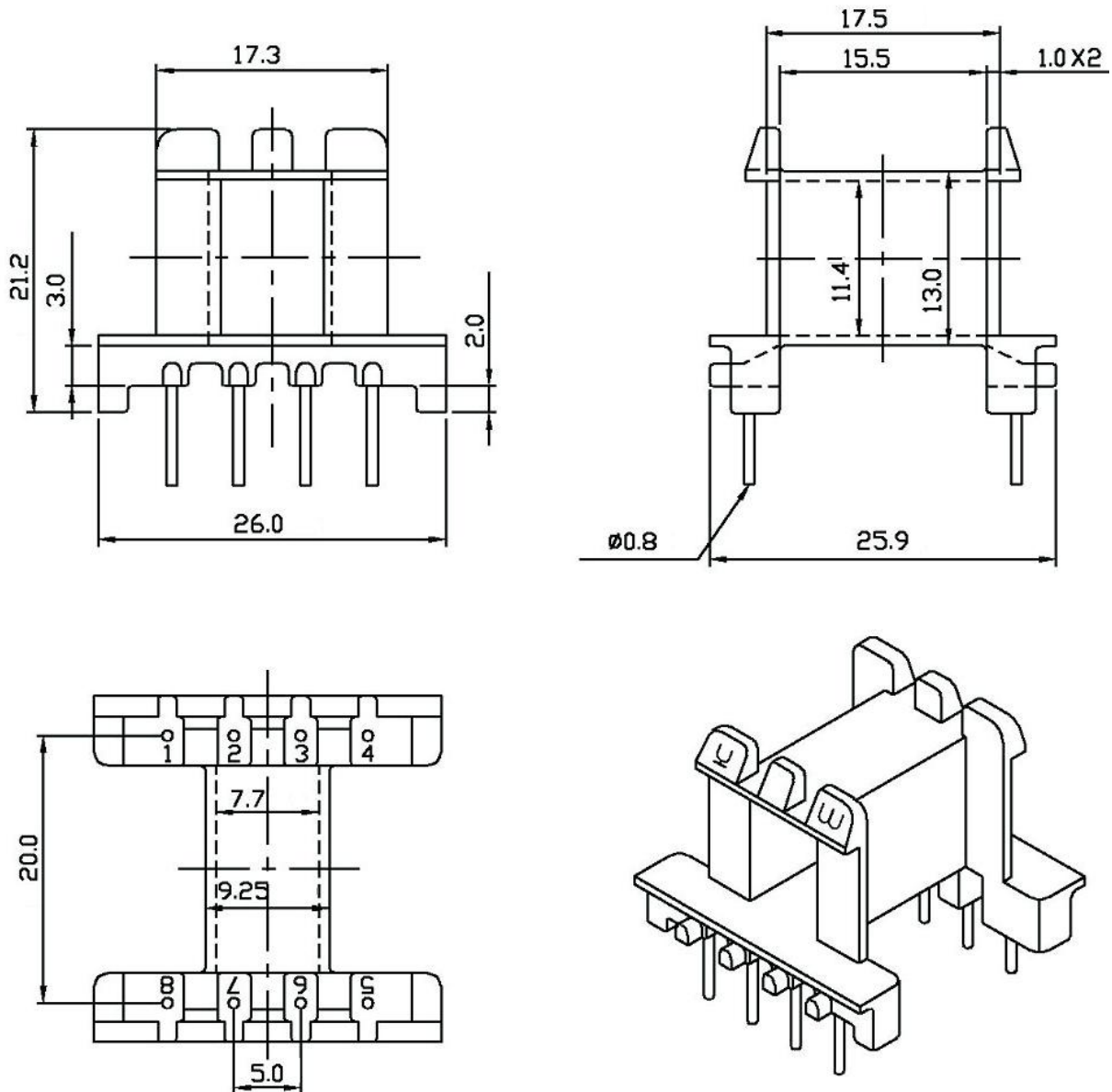


Korpus / Bobin E25/13/11 1s.8p. Poziomy / Horizontal



Tolerancja / Tolerance: $\pm 0,5$; X $\pm 0,3$; XX $\pm 0,2$
Rozstaw pinów / Pin pitch: $\pm 0,1$ mm