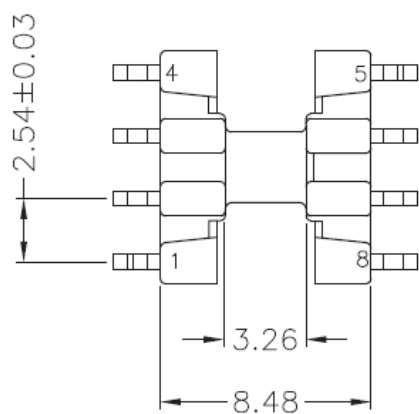
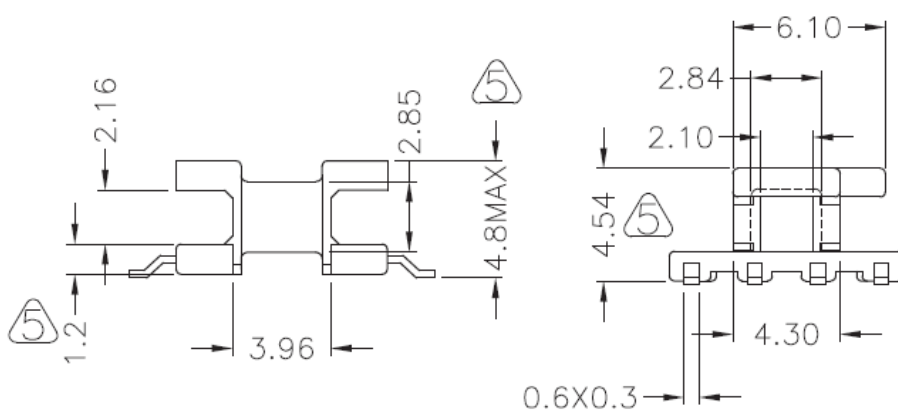
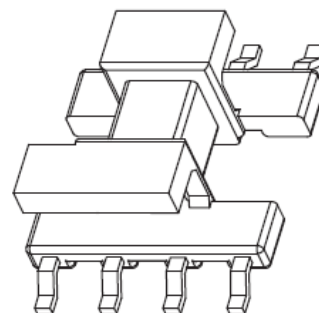
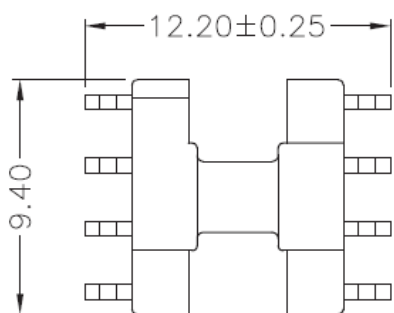


Korpus / Bobbin E8,8/4,1/2 1s.8p. SMD



Tolerancja / Tolerance: $\pm 0,12$