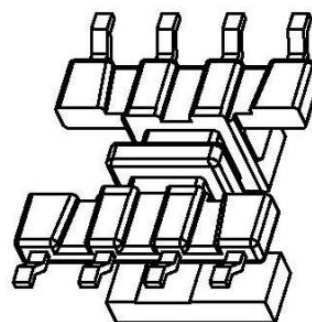
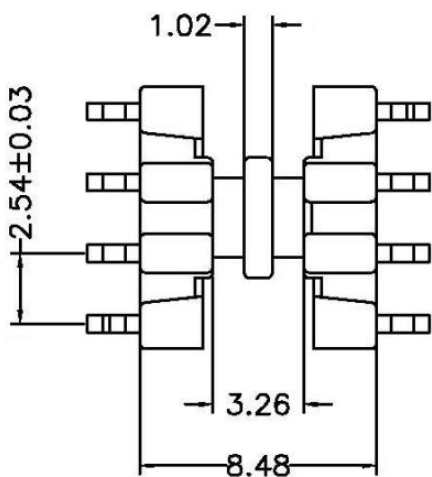
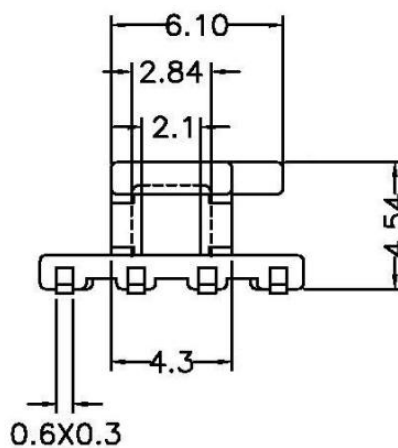
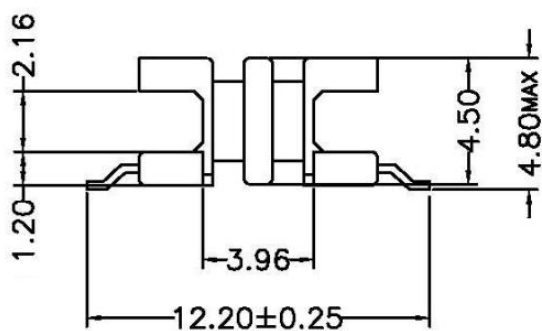
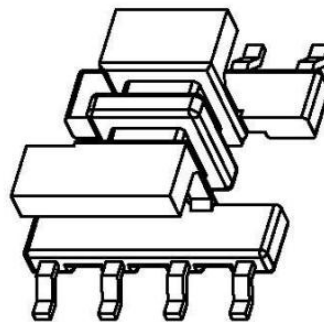
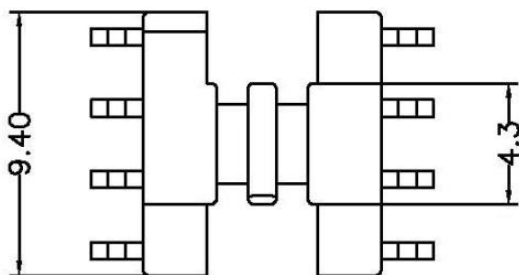


Korpus / Bobbin E8,8/4,1/2 2s.8p. SMD



Tolerancja / Tolerance: ±0,12