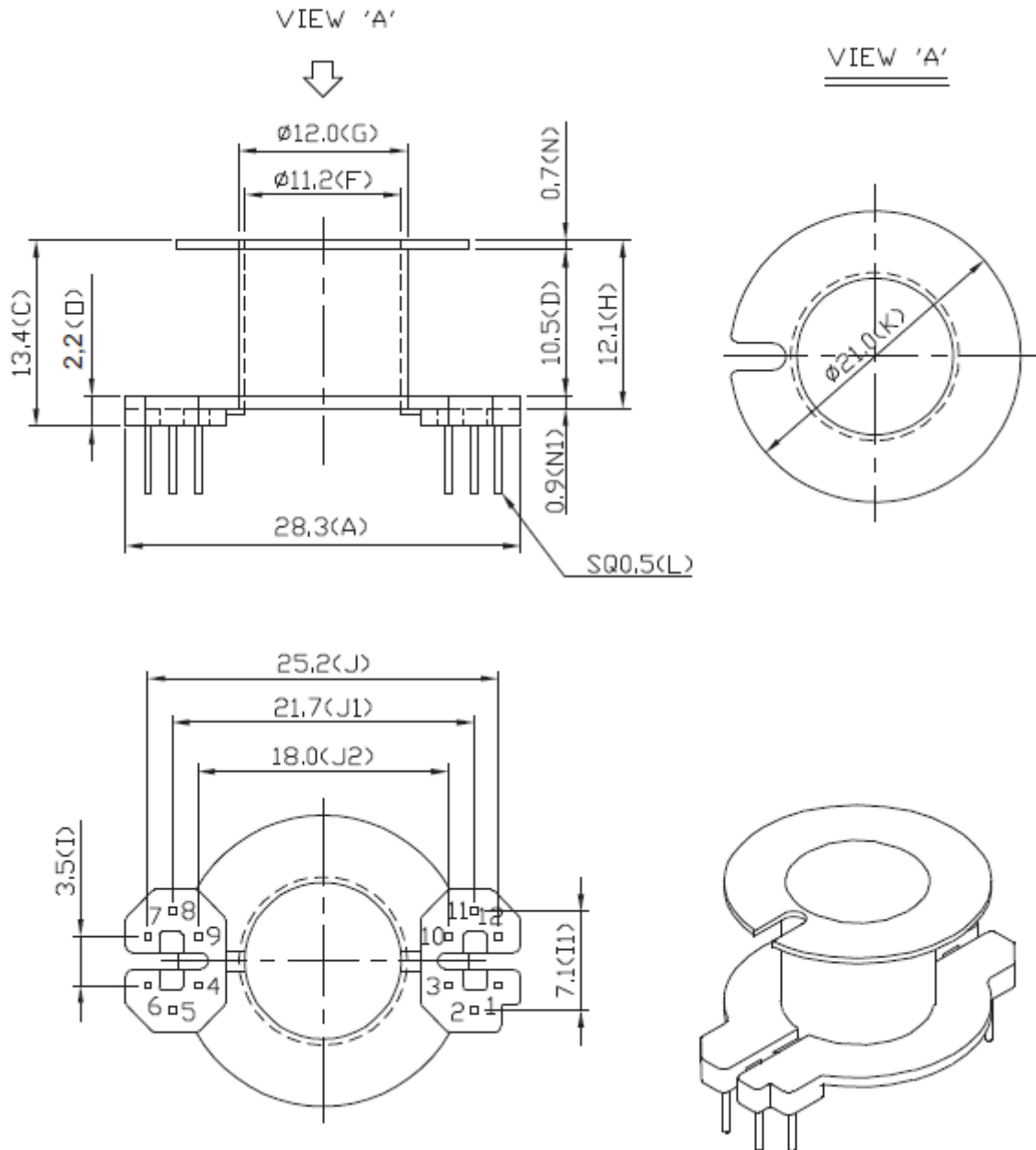


# Korpus / Bobin RM10 1s.12p.



Tolerancja / Tolerance:  $\pm 0,5\text{mm}$  X $\pm 0,3\text{mm}$  XX $\pm 0,2\text{mm}$   
Rozstaw pinów / Pin pitch  $\pm 0,1\text{mm}$