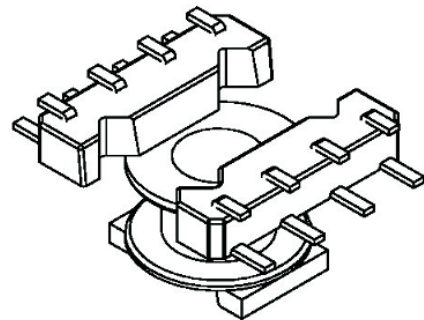
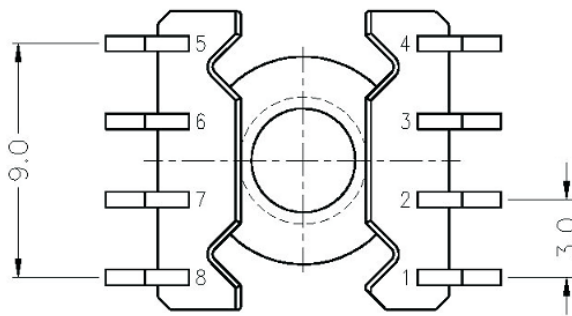
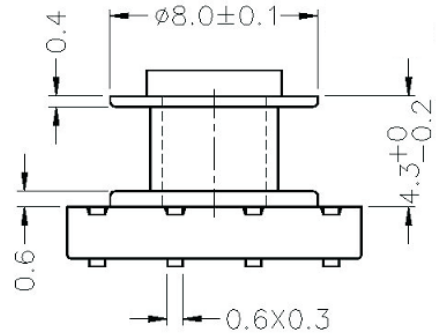
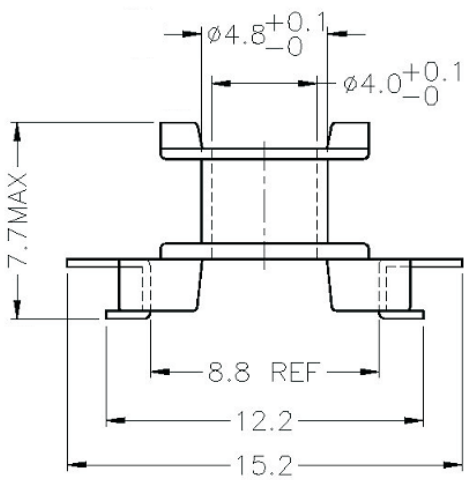
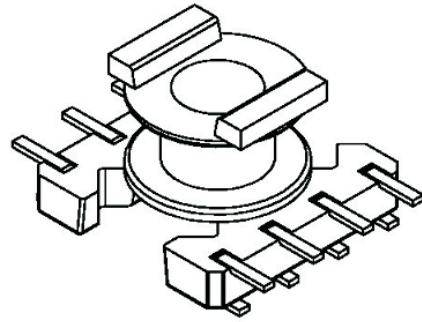
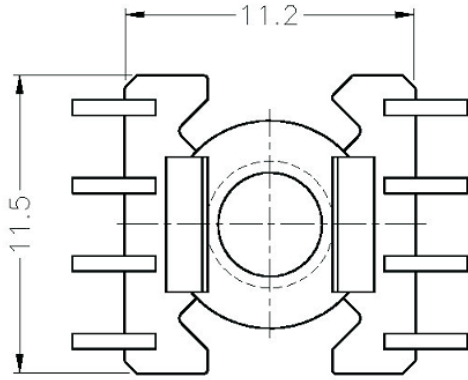


## Korpus / Bobin RM4 1s.8p. SMD



Tolerancja / Tolerance:  $0 < L \leq 4 \pm 0,1 \text{ mm}$ ;  $4 < L \leq 16 \pm 0,2 \text{ mm}$ ;  $16 < L \leq 63 \pm 0,3 \text{ mm}$