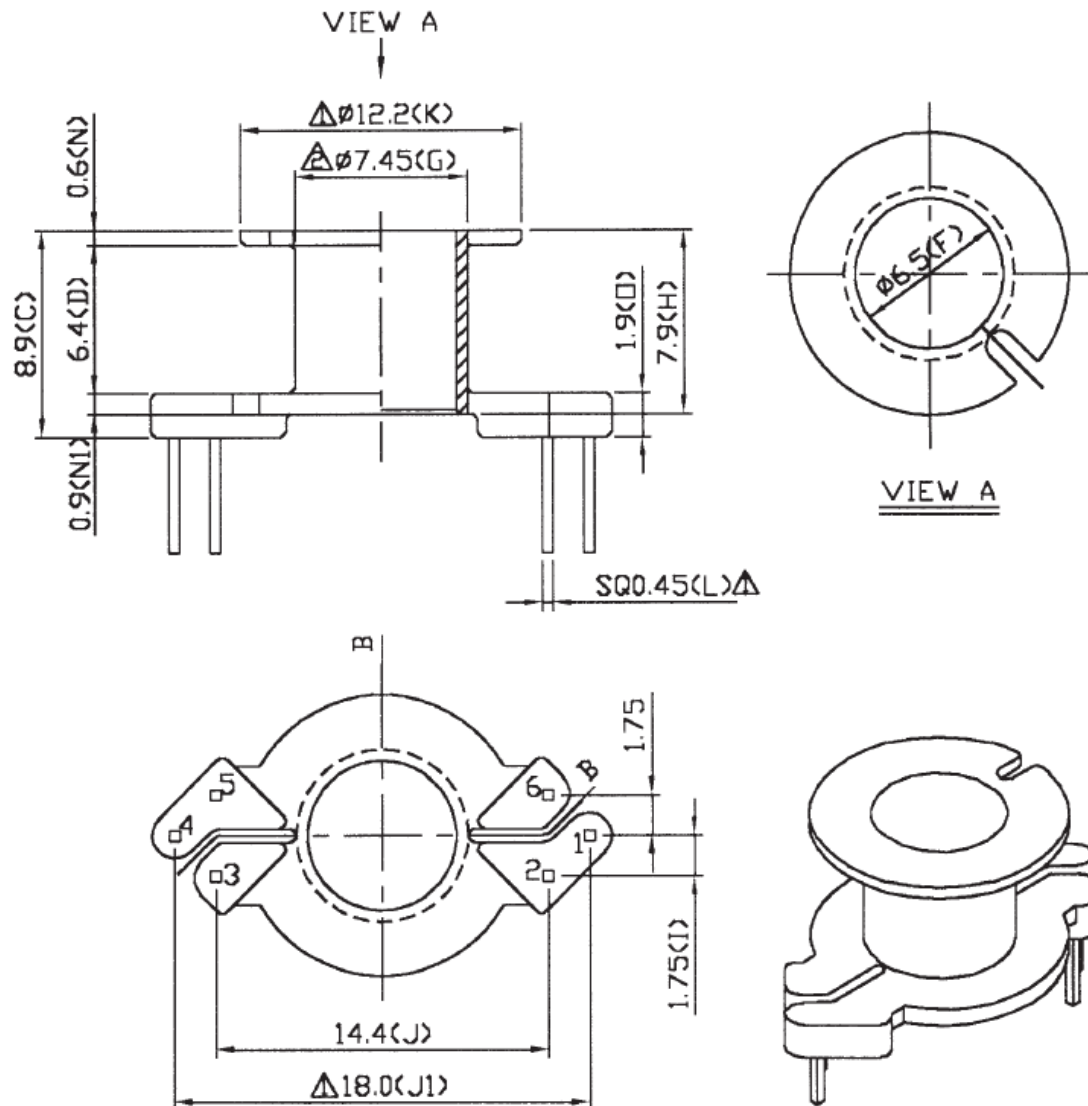


# Korpus / Bobin RM6 1s.6p.



Tolerancja / Tolerance:  $\pm 0,5\text{mm}$ ; X $\pm 0,3\text{mm}$ ; XX $\pm 0,2\text{mm}$   
Rozstaw pinów / Pin pitch  $\pm 0,5\text{mm}$