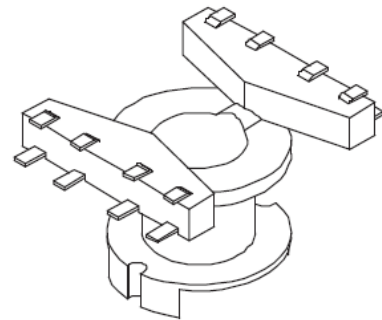
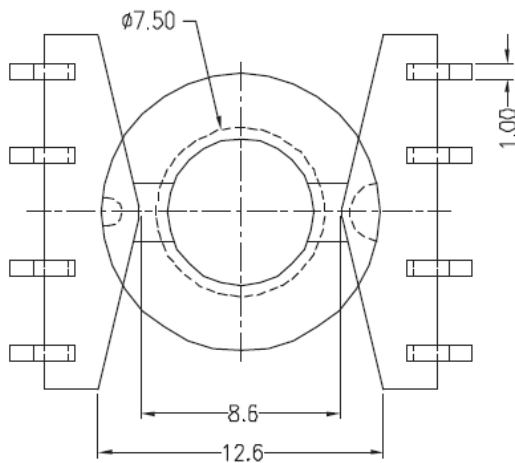
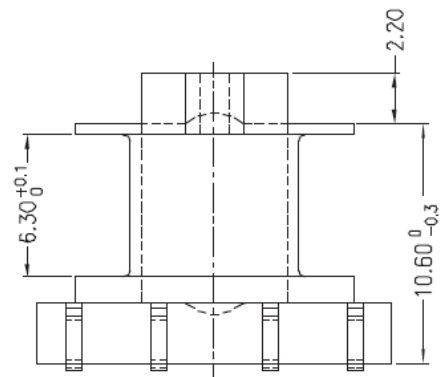
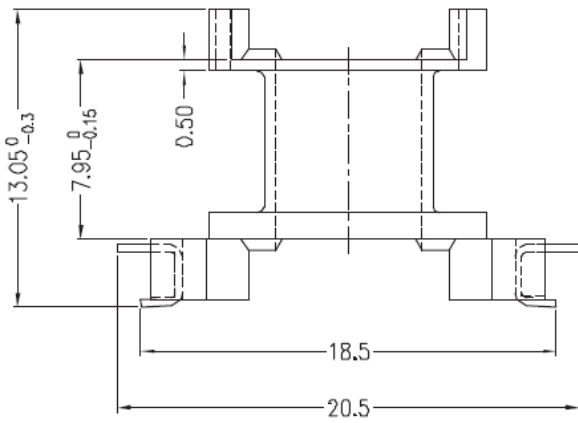
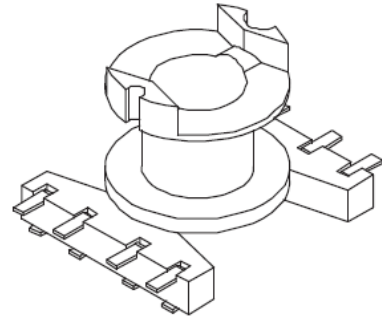
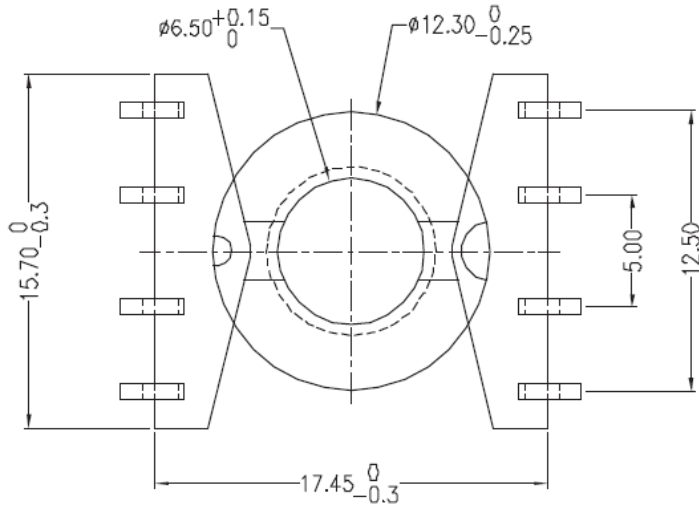


# Korpus / Bobin RM6 1s.8p. SMD



Tolerancja / Tolerance:  $0 < L \leq 4 \pm 0,1 \text{ mm}$      $4 < L \leq 16 \pm 0,2 \text{ mm}$      $16 < L \leq 63 \pm 0,3 \text{ mm}$   
 Rozstaw pinów / Pin pitch  $\pm 0,2 \text{ mm}$