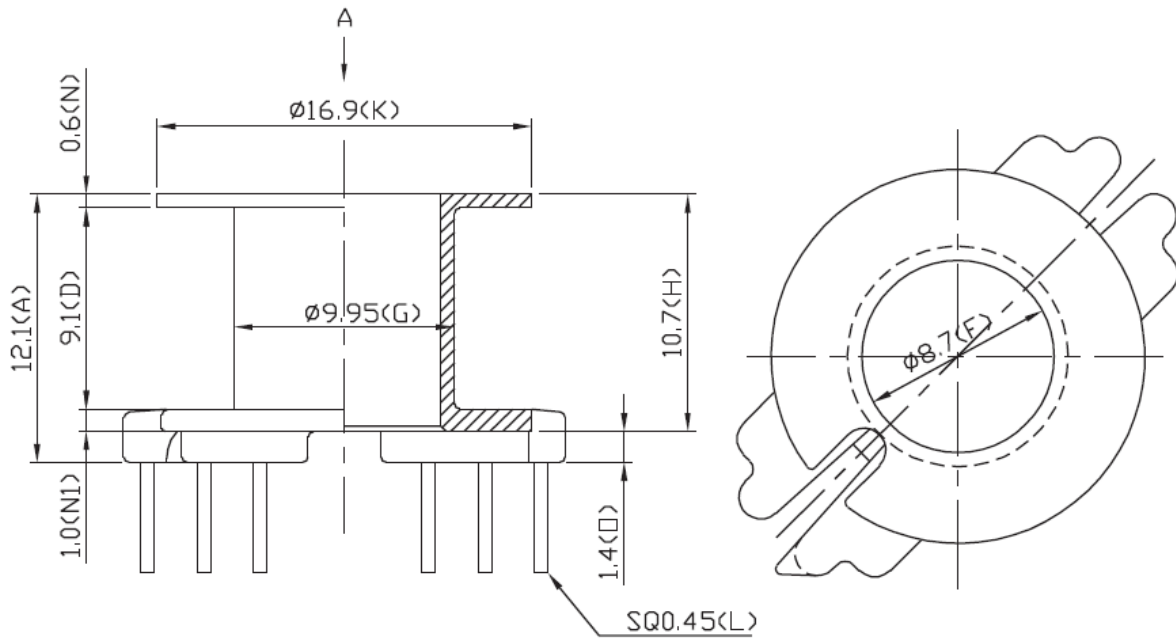
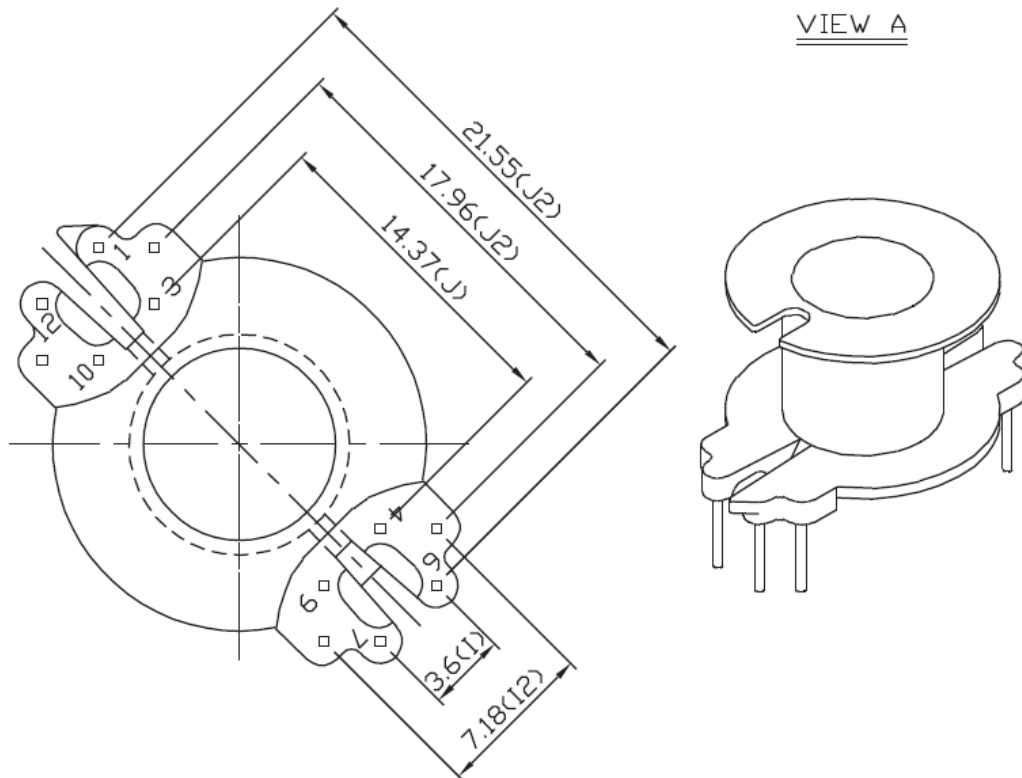


# Korpus / Bobin RM8 1s.12p.



VIEW A



Tolerancja / Tolerance:  $\pm 0,5\text{mm}$      $X \pm 0,3\text{mm}$      $XX \pm 0,2\text{mm}$   
Rozstaw pinów / Pin pitch  $\pm 0,1\text{mm}$