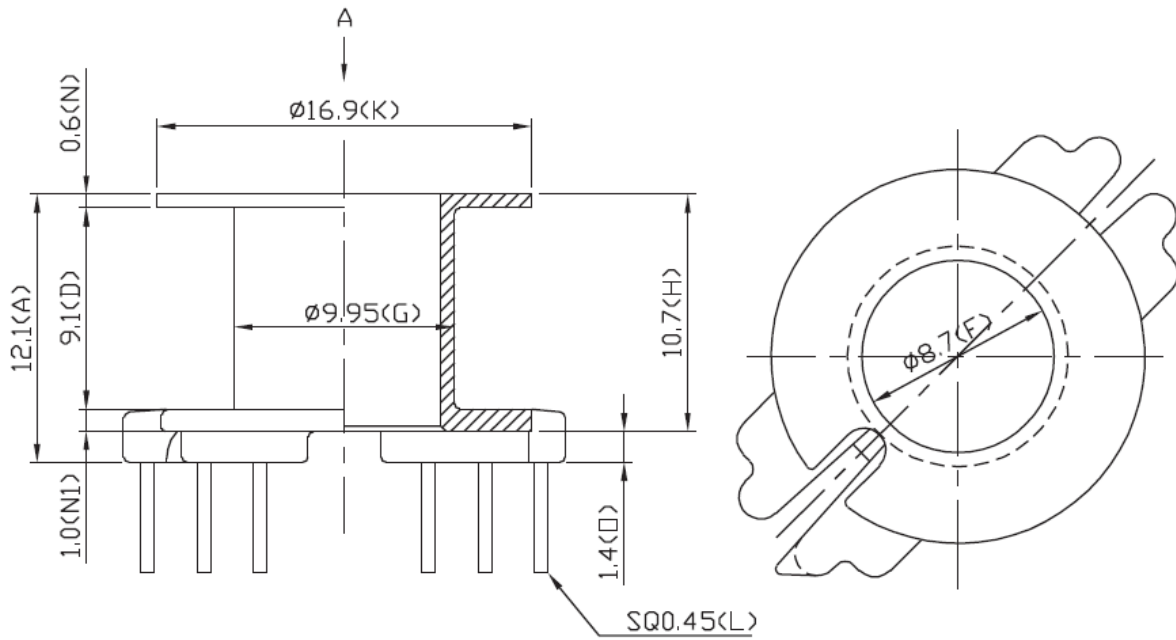
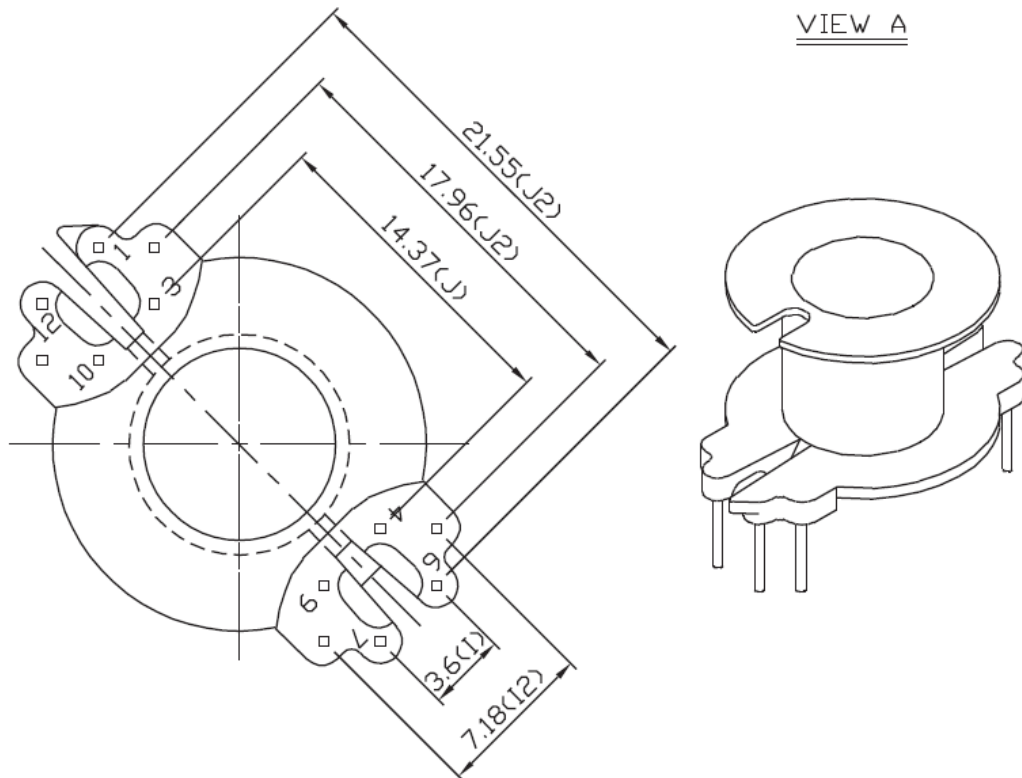


Korpus / Bobin RM8 1s.8p.



VIEW A



Tolerancja / Tolerance: $\pm 0,5\text{mm}$ X $\pm 0,3\text{mm}$ XX $\pm 0,2\text{mm}$
Rozstaw pinów / Pin pitch $\pm 0,1\text{mm}$