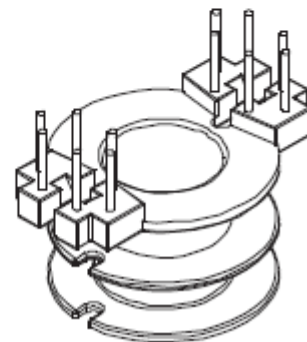
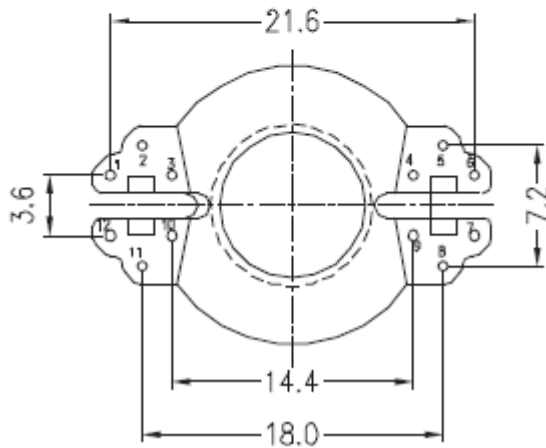
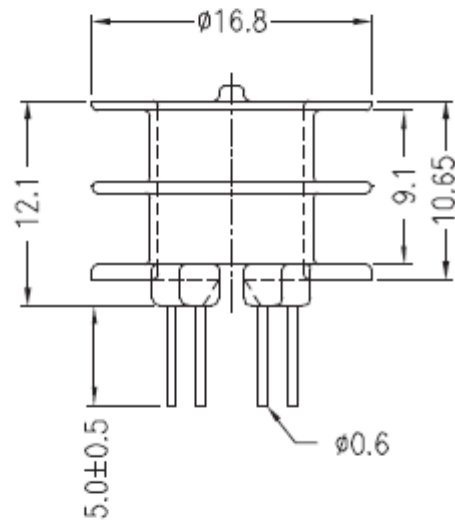
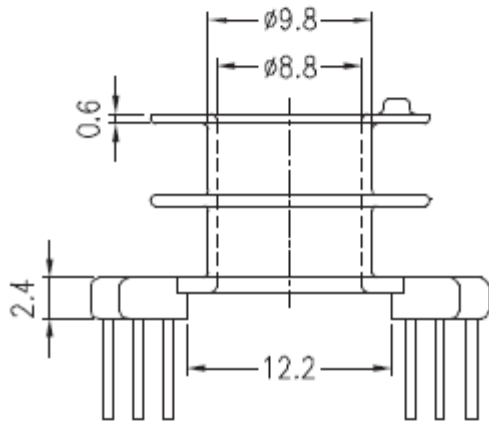
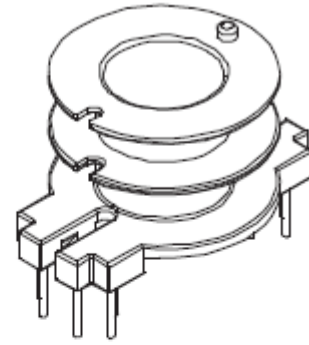
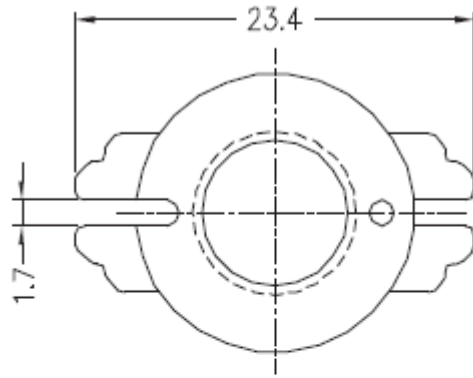


Korpus / Bobin RM8 2s.12p.



Tolerancja / Tolerance: $0 < L \leq 4 \pm 0,1\text{mm}$ $4 < L \leq 16 \pm 0,2\text{mm}$ $16 < L \leq 63 \pm 0,3\text{mm}$
 Rozstaw pinów / Pin pitch $\pm 0,2\text{mm}$