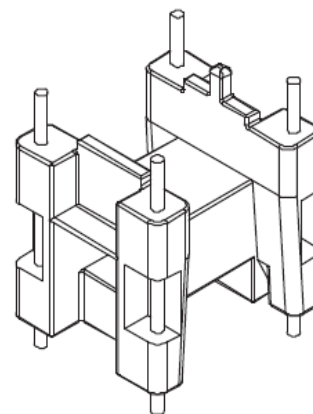
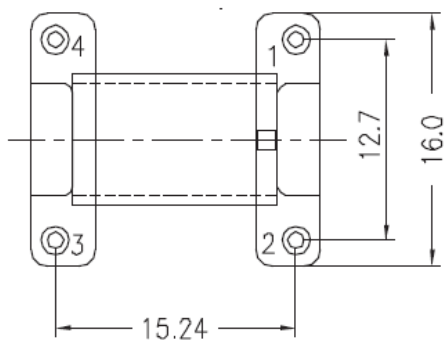
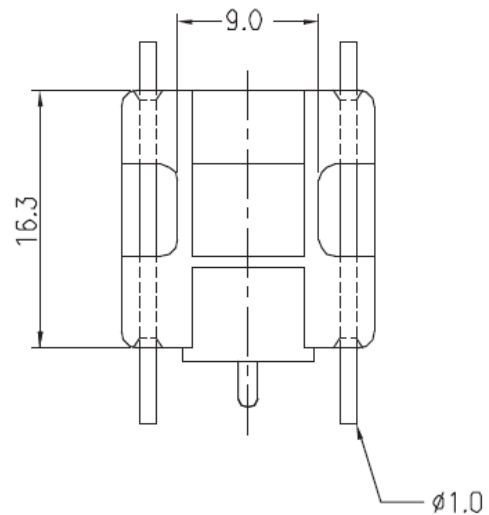
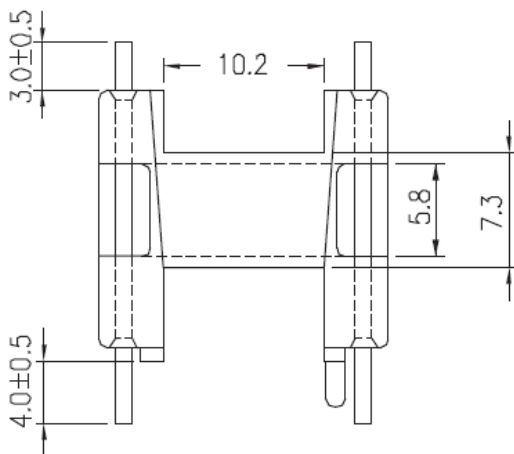
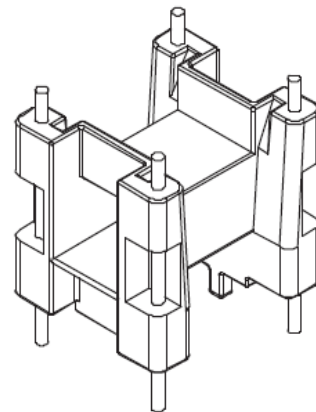
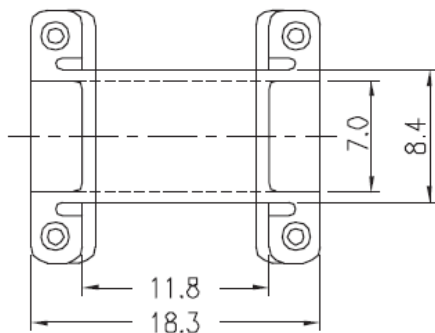


Korpus / Bobin U15/11/6 1s.4p. Poziomy / Horizontal



Tolerancja / Tolerance: $0 < L \leq 4 \pm 0,1$; $4 < L \leq 16 \pm 0,2$; $16 < L \leq 63 \pm 0,3$
 Rozstaw pinów / Pin pitch: $\pm 0,2\text{mm}$

Tel. +48 86 271 43 65
 e-mail: telzam@telzam.pl
www.telzam.pl

TELZAM[®]
 Sp. z o.o.