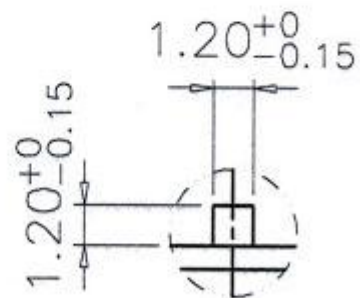
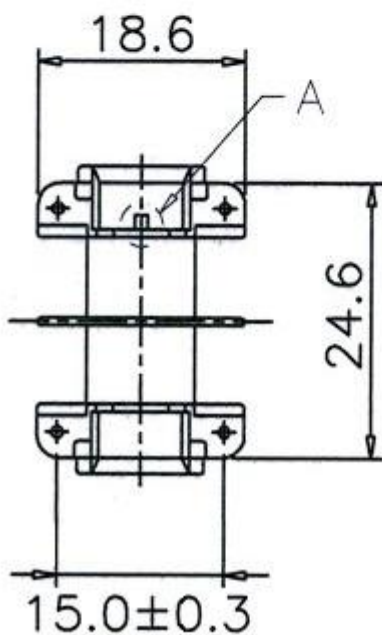
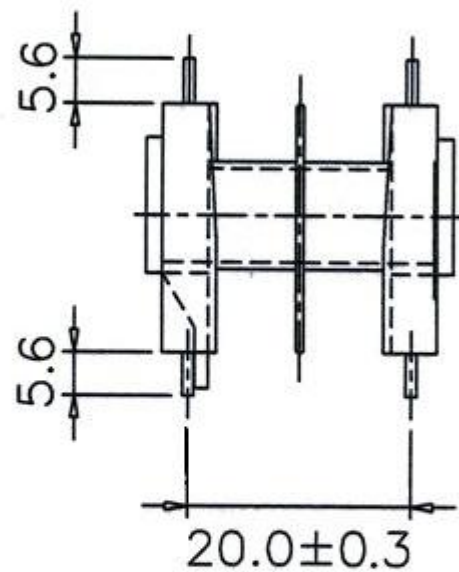
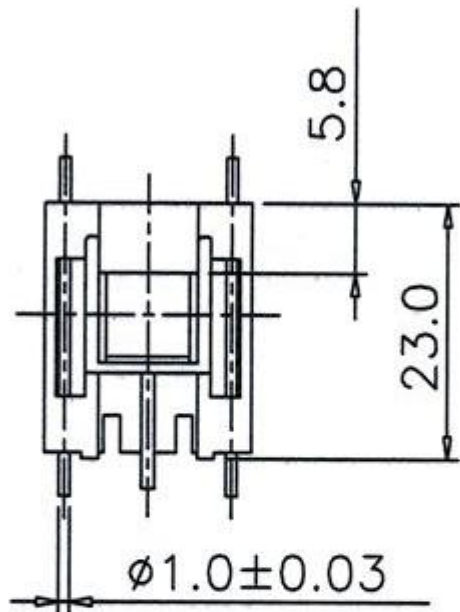
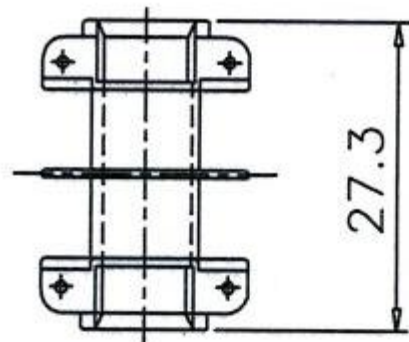


Korpus / Bobin U21/16/7 2s.4p.
Poziomy / Horizontal



SZCZEGÓŁ A

Tolerancja / Tolerance: $\pm 0,2$ mm;

Tel. +48 86 271 43 65
e-mail: telzam@telzam.pl
www.telzam.pl

TELZAM[®]
Sp. z o.o.

